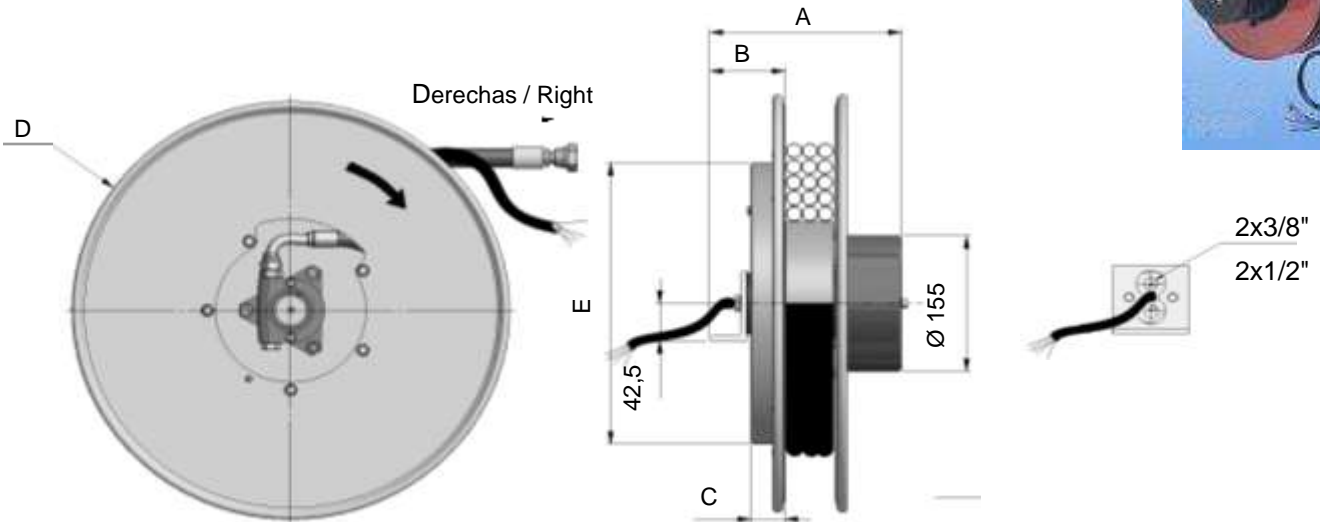
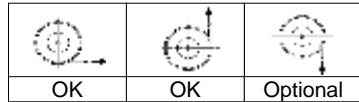




MAX
40 l/min

W.P.
300 bar

75V
5A



AGD 400 = MODELO DERECHAS / RIGHT MODEL
 AGS 400 = MODELO IZQUIERDAS / LEFT MODEL
 Es. ORD: AGD 400.10.R7/E4

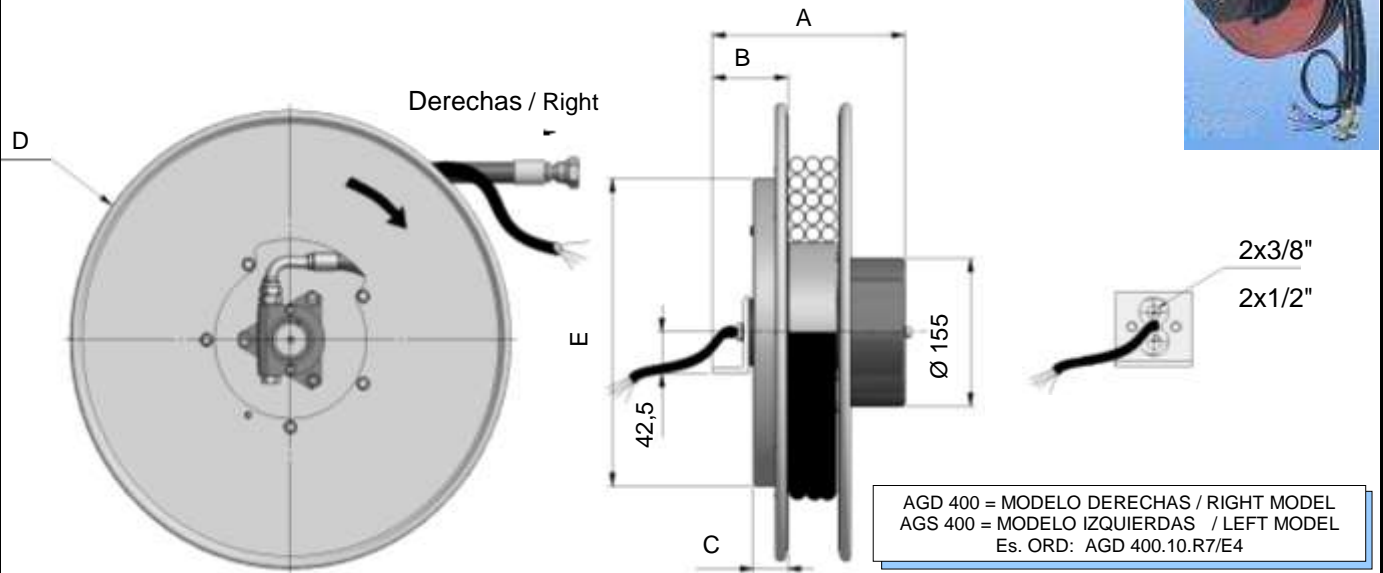
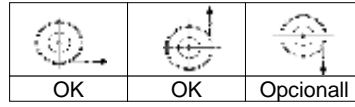
Modelo derechas Right model	Cable Wires N°	A	B	C	D	E	Sin tubo Without hose EURO	CON TUBO -WITH HOSE							
								1/4" - R7		5/16" - R7		3/8" - R7		3/8" - R8	
								Y=06		Y=08		Y=10		Y=10	
								X=R7		X=R7		X=R7		X=R8	
		m		EURO		m		EURO		m		EURO			
AGD270.Y.X/E2	2	205	75	30	275	272	865,18	4,0	1005,08	3,2	1021,91	2,8	1032,56	2,8	1105,79
AGD270.Y.X/E3	3	217					916,46	1056,36	1073,19		1083,84				
AGD270.Y.X/E4	4	225					967,73	1107,64	1124,47		1135,12				
AGD270.Y.X/E6	6	245					1.070,29	1210,19	1227,02		1237,67				
AGD270.Y.X/E8	8	245					1.172,85	1312,75	1329,58		1340,23				
AGD270.Y.X/E12	12	280	1.379,28	-	1536,02	1546,67	1619,90								
AGD295.Y.X/E2	2	205	75	35	295	291	873,06	4,7	1031,51	4,2	1066,35	3,6	1076,47	3,6	1170,75
AGD295.Y.X/E3	3	217					924,34	1082,78	1117,63		1127,75		1222,03		
AGD295.Y.X/E4	4	225					975,62	1134,06	1168,91		1179,03		1273,31		
AGD295.Y.X/E6	6	245					1.078,18	1236,62	1271,47		1281,59		1375,87		
AGD295.Y.X/E8	8	245					1.182,06	1340,50	1375,34		1385,46		1479,74		
AGD295.Y.X/E12	12	280	1.387,17	-	1580,46	1590,58	1684,86								
AGD320.Y.X/E2	2	205	82	37	325	272	879,64	5,5	1059,25	5,0	1102,11	4,5	1123,68	4,5	1241,36
AGD320.Y.X/E3	3	217					930,92	1110,53	1153,39		1174,96		1292,64		
AGD320.Y.X/E4	4	225					982,20	1161,81	1204,67		1226,24		1343,92		
AGD320.Y.X/E6	6	245					1.086,07	1265,68	1308,55		1330,11		1447,79		
AGD320.Y.X/E8	8	245					1.188,63	1368,24	1411,10		1432,67		1550,35		
AGD320.Y.X/E12	12	280	1.393,75	-	1616,22	1637,79	1755,47								
AGD340.Y.X/E2	2	205	82	37	340	272	891,47	6,0	1084,23	5,3	1124,99	4,6	1139,98	4,6	1260,42
AGD340.Y.X/E3	3	217					942,75	1135,51	1176,27		1191,26		1311,70		
AGD340.Y.X/E4	4	225					995,35	1188,10	1228,87		1243,85		1364,30		
AGD340.Y.X/E6	6	245					1.097,91	1290,66	1331,42		1346,41		1466,85		
AGD340.Y.X/E8	8	245					1.200,46	1393,22	1433,98		1448,97		1569,41		
AGD340.Y.X/E12	12	280	1.406,90	-	1675,92	1655,40	1775,85								
AGD370.Y.X/E2	2	205	82	37	370	272	920,40	6,0	1113,16	5,3	1153,92	4,6	1168,91	4,6	1289,35
AGD370.Y.X/E3	3	217					971,68	1164,44	1205,20		1220,19		1340,63		
AGD370.Y.X/E4	4	225					1.022,96	1215,72	1256,48		1271,47		1391,91		
AGD370.Y.X/E6	6	245					1.125,52	1318,28	1359,04		1374,03		1494,47		
AGD370.Y.X/E8	8	245					1.229,39	1422,15	1462,91		1477,90		1598,34		
AGD370.Y.X/E12	12	280	1.434,51	-	1668,03	1683,02	1803,46								
AGD400.Y.X/E2	2	205	82	37	400	322	932,23	7,3	1159,44	6,5	1209,54	5,6	1225,84	5,6	1372,45
AGD400.Y.X/E3	3	217					983,51	1210,72	1260,82		1277,12		1423,73		
AGD400.Y.X/E4	4	225					1.034,79	1262,00	1312,10		1328,40		1475,01		
AGD400.Y.X/E6	6	245					1.138,67	1365,87	1415,97		1432,27		1578,88		
AGD400.Y.X/E8	8	245					1.241,22	1468,43	1518,53		1534,83		1681,44		
AGD400.Y.X/E12	12	280	1.447,66	-	1724,96	1741,26	1887,87								



MAX
40 l/min

W.P.
300 bar

75V
5A

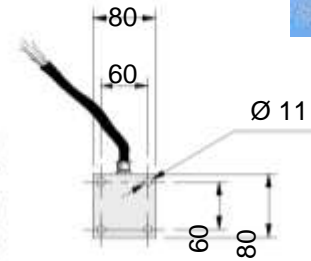
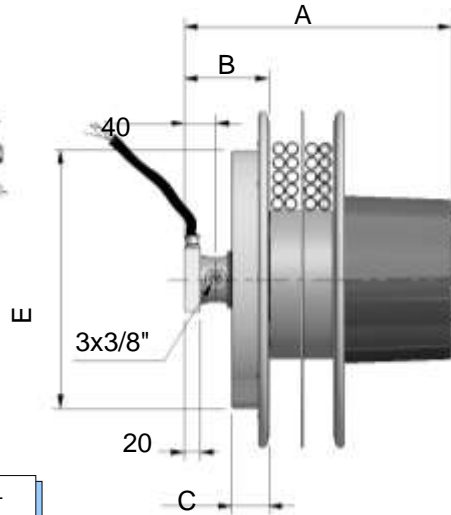
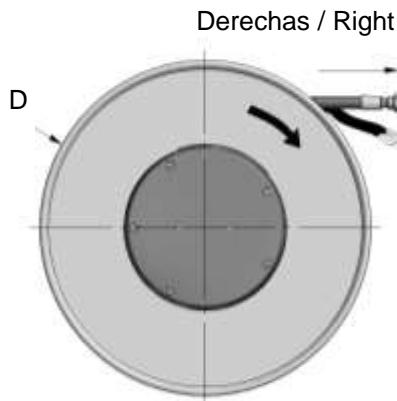
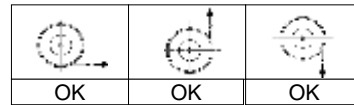


AGD 400 = MODELO DERECHAS / RIGHT MODEL
AGS 400 = MODELO IZQUIERDAS / LEFT MODEL
Es. ORD: AGD 400.10.R7/E4

Modelo derechas	Cable	A	B	C	D	E	Sin tubo Without hose	CON TUBO -WITH HOSE												
								1/4" - R7		5/16" - R7		3/8" - R7		3/8" - R8						
								Y=06	Y=08	Y=10	Y=10									
Right model	Wires	mm					EURO	X=R7	X=R7	X=R7	X=R8									
	N°						m	EURO	m	EURO	m	EURO	m	EURO						
AGD420.Y.X/E2	2	205	82	37	420	322	988,77	8,6	1250,30	8,0	1320,91	6,7	1332,08	6,7	1507,35					
AGD420.Y.X/E3	3	217					1041,37			1373,50		1384,68			1559,95					
AGD420.Y.X/E4	4	225					1092,65			1424,78		1435,96			1611,23					
AGD420.Y.X/E6	6	245					1195,20			1527,34		1538,51			1713,78					
AGD420.Y.X/E8	8	245					1297,76			1629,90		1641,07			1816,34					
AGD420.Y.X/E12	12	280					1504,20			-		1847,51			2022,78					
AGD470.Y.X/E2	2	205	82	37	478	322	1042,68	11,5	1380,86	10,0	1447,92	9,5	1512,22	9,5	1760,72					
AGD470.Y.X/E3	3	217					1093,96						1499,20			1563,50		1812,00		
AGD470.Y.X/E4	4	225					1145,24						1550,48			1614,78		1863,28		
AGD470.Y.X/E6	6	245					1247,80						1653,04			1717,33		1965,84		
AGD470.Y.X/E8	8	245					1350,36						1755,60			1819,89		2068,40		
AGD470.Y.X/E12	12	280					1556,79						-			2026,33		2274,83		
AGD520.Y.X/E2	2	205	82	37	520	422	1175,48	14,5	1592,95	12,5	1672,10	11,2	1721,67	11,2	2014,76					
AGD520.Y.X/E3	3	217					1226,76						1723,38			1772,95		2066,03		
AGD520.Y.X/E4	4	225					1278,04						1774,66			1824,23		2117,31		
AGD520.Y.X/E6	6	245					1380,60						1877,22			1926,79		2219,87		
AGD520.Y.X/E8	8	245					1483,16						1979,78			2029,35		2322,43		
AGD520.Y.X/E12	12	280					1689,59						-			2235,78		2528,86		
AGD570.Y.X/E2	2	205	92	47	570	422	1213,61	17,5	1710,37	15,5	1819,89	13,5	1863,55	13,5	2212,77					
AGD570.Y.X/E3	3	217					1266,21						1872,49			1916,14		2269,31		
AGD570.Y.X/E4	4	225					1317,49						1923,77			1967,42		2320,59		
AGD570.Y.X/E6	6	245					1420,05						2026,33			2069,98		2423,15		
AGD570.Y.X/E8	8	245					1522,60						2019,36			2128,88		2525,71		
AGD570.Y.X/E12	12	280					1729,04						-			2335,32		2732,14		
AGD600.Y.X/E2	2	205	92	47	620	422	1274,10	21	1863,28	17	1935,21	16	2036,71	16	2455,36					
AGD600.Y.X/E3	3	217					1325,38						1986,49			2087,99		2506,64		
AGD600.Y.X/E4	4	225					1376,66						2037,77			2139,27		2557,92		
AGD600.Y.X/E6	6	245					1479,21						2140,32			2241,83		2660,48		
AGD600.Y.X/E8	8	245					1583,09						2172,27			2345,70		2764,35		
AGD600.Y.X/E12	12	280					1788,21						-			2449,32		2969,47		
AGD650.Y.X/E2	2	205	92	47	650	422	1354,30	22,5	1983,20	19,5	2106,80	17,5	2184,63	17,5	2642,47					
AGD650.Y.X/E3	3	217					1406,90						2035,79			2159,39		2695,06		
AGD650.Y.X/E4	4	225					1458,18						2087,07			2210,67		2746,34		
AGD650.Y.X/E6	6	245					1560,74						2189,63			2313,23		2848,90		
AGD650.Y.X/E8	8	245					1663,29						2292,19			2415,79		2946,20		
AGD650.Y.X/E12	12	280					1869,73						-			2622,22		3157,89		
AGD700.Y.X/E2	2	205	102	57	720	532	1537,07	27	2284,83	22	2380,94	20	2480,08	20	3003,40					
AGD700.Y.X/E3	3	217					1588,35						2336,11			2432,22		3054,68		
AGD700.Y.X/E4	4	225					1639,63						2387,39			2483,50		3105,95		
AGD700.Y.X/E6	6	245					1742,19						2489,94			2586,06		3208,51		
AGD700.Y.X/E8	8	245					1844,74						2592,50			2688,62		3311,07		
AGD700.Y.X/E12	12	280					2051,18						-			2895,05		3517,50		


MAX
40 l/min

W.P.
300 bar

75V
5A


A3D 400 = MODELO DERECHAS / RIGHT MODEL
A3S 400 = MODELO IZQUIERDAS / LEFT MODEL
Es. ORD: A3D 400.10.R7/E4

CON TUBO - WITH HOSE

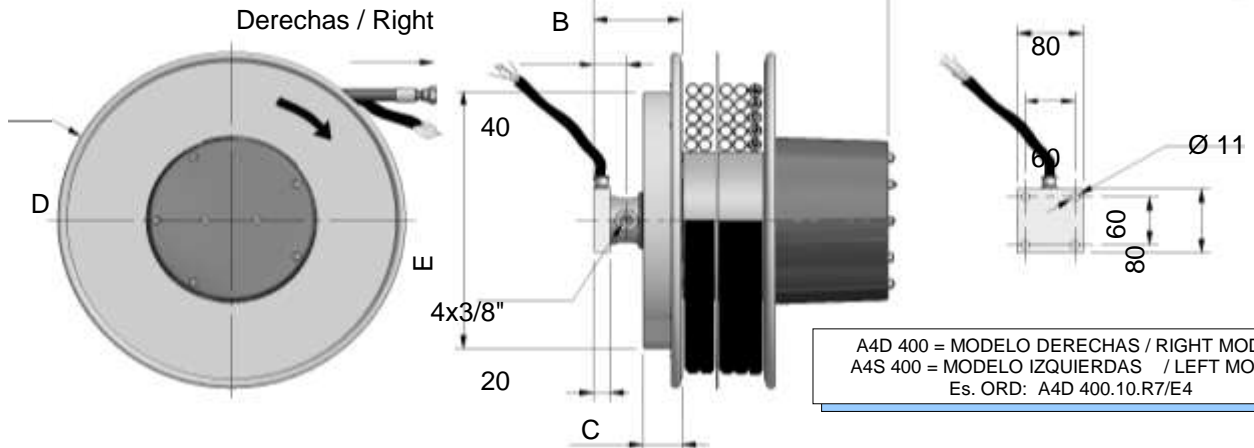
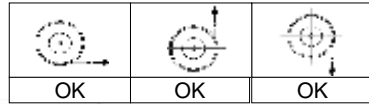
Modelo derechas Right model	Cavi Wires N°	A	B	C mm	D mm	E	Sin tubo Without hose EURO	CON TUBO - WITH HOSE									
								1/4" - R7		5/16" - R7		3/8" - R7		3/8" - R8		1/2" - B1	
								Y=06		Y=08		Y=10		Y=10		Y=12	
								X=R7		X=R7		X=R7		X=R8		X=B1	
m		EURO		m		EURO		m		EURO		m		EURO			
A3D295.Y.X/E2	2						1341,15	3,0	1466,20	2,3	1472,64	2,3	1476,98	2,3	1588,87	1,5	1524,44
A3D295.Y.X/E3	3						1391,12		1516,16		1522,60		1526,94		1638,84		1574,41
A3D295.Y.X/E4	4				295		1442,40		1567,44		1573,88		1578,22		1690,12		1625,69
A3D295.Y.X/E6	6						1546,27		1671,31		1677,76		1682,10		1793,99		1729,56
A3D295.Y.X/E8	8						1648,83		1773,87		1780,32		1784,66		1896,55		1832,12
A3D295.Y.X/E12	12						1855,26		-		1986,75		1991,09		2102,98		2038,55
A3D320.Y.X/E2	2						1368,77	4,0	1527,60	3,2	1537,73	3,3	1550,74	3,3	1711,29	2,5	1626,87
A3D320.Y.X/E3	3						1420,05		1578,88		1589,00		1602,02		1762,57		1678,15
A3D320.Y.X/E4	4				325		1471,32		1630,16		1640,28		1653,30		1813,84		1729,43
A3D320.Y.X/E6	6						1573,88		1732,72		1742,84		1755,86		1916,40		1831,99
A3D320.Y.X/E8	8						1677,76		1836,59		1846,72		1859,73		2020,28		1935,86
A3D320.Y.X/E12	12						1882,87		-		2051,83		2064,85		2225,40		2140,98
A3D340.Y.X/E2	2						1376,66	5,0	1569,28	4,2	1587,30	4,0	1590,85	4,0	1785,44	2,5	1634,76
A3D340.Y.X/E3	3						1426,62		1619,25		1637,26		1640,81		1835,41		1684,73
A3D340.Y.X/E4	4				340		1477,90		1670,53		1688,54		1692,09		1886,69		1736,01
A3D340.Y.X/E6	6						1581,77		1774,40		1792,41		1795,96		1990,56		1839,88
A3D340.Y.X/E8	8						1684,33		1876,96		1894,97		1898,52		2093,12		1942,44
A3D340.Y.X/E12	12						1889,45		-		2100,09		2103,64		2298,24		2147,56
A3D370.Y.X/E2	2						1451,60	6,0	1678,02	5,3	1708,13	4,5	1688,93	4,5	1907,86	3,5	1784,52
A3D370.Y.X/E3	3						1501,57		1727,98		1758,10		1738,90		1957,82		1834,49
A3D370.Y.X/E4	4				370		1552,85		1779,26		1809,37		1790,18		2009,10		1885,77
A3D370.Y.X/E6	6						1655,40		1881,82		1911,93		1892,74		2111,66		1988,33
A3D370.Y.X/E8	8						1757,96		1984,38		2014,49		1995,30		2214,22		2090,89
A3D370.Y.X/E12	12						1964,40		-		2220,92		2201,73		2420,65		2297,32
A3D400.Y.X/E2	2						1481,84	7,3	1752,31	6,5	1788,34	5,6	1769,93	5,6	2042,37	4,5	1889,58
A3D400.Y.X/E3	3						1531,81		1802,27		1838,30		1819,89		2092,33		1939,55
A3D400.Y.X/E4	4				400		1584,40		1854,87		1890,90		1872,49		2144,93		1992,14
A3D400.Y.X/E6	6						1686,96		1957,43		1993,45		1975,05		2247,48		2094,70
A3D400.Y.X/E8	8						1789,52		2059,99		2096,01		2077,61		2350,04		2197,26
A3D400.Y.X/E12	12						1995,95		-		2302,45		2284,04		2556,48		2403,69
A3D420.Y.X/E2	2						1564,68	8,6	1879,06	8,0	1933,63	6,7	1903,52	6,7	2229,47	4,7	1987,41
A3D420.Y.X/E3	3						1615,96		1930,34		1984,91		1954,80		2280,75		2038,69
A3D420.Y.X/E4	4				420		1667,24		1981,62		2036,19		2006,08		2332,03		2089,96
A3D420.Y.X/E6	6						1771,11		2085,49		2140,06		2109,95		2435,90		2193,84
A3D420.Y.X/E8	8						1873,67		2188,05		2242,62		2212,51		2538,46		2296,40
A3D420.Y.X/E12	12						2080,10		-		2449,05		2418,94		2744,90		2502,83
A3D470.Y.X/E2	2						1659,35	11,5	2071,69	10,0	2111,66	9,5	2127,44	9,5	2589,61	7,5	2291,53
A3D470.Y.X/E3	3						1709,31		2121,65		2161,62		2177,40		2639,58		2341,50
A3D470.Y.X/E4	4				478		1760,59		2172,93		2212,90		2228,68		2690,85		2392,78
A3D470.Y.X/E6	6						1864,47		2276,81		2316,78		2332,56		2794,73		2496,65
A3D470.Y.X/E8	8						1967,03		2379,36		2419,34		2435,11		2897,29		2599,21
A3D470.Y.X/E12	12						2173,46		-		2625,77		2641,55		3103,72		2805,64



MAX
40 l/min

W.P.
300 bar

75V
5A



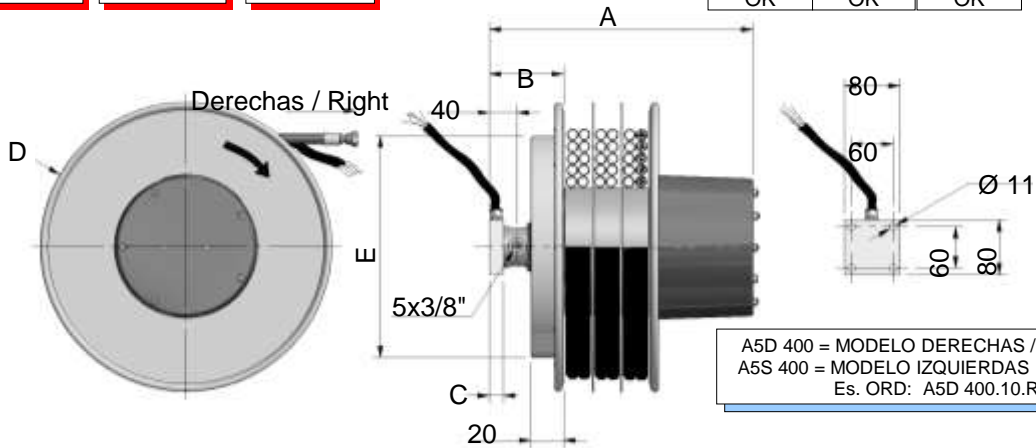
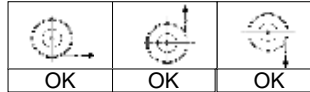
A4D 400 = MODELO DERECHAS / RIGHT MODEL
A4S 400 = MODELO IZQUIERDAS / LEFT MODEL
Es. ORD: A4D 400.10.R7/E4

CON TUBO -WITH HOSE

Modelo derechas Right model	Cavi Wires N°	A	B	C	D	E	Sin tubo Without hose EURO	CON TUBO -WITH HOSE									
								1/4" - R7		5/16" - R7		3/8" - R7		3/8" - R8		1/2" - B1	
								Y=06		Y=08		Y=10		Y=10		Y=12	
								X=R7		X=R7		X=R7		X=R8		X=B1	
				mm	mm			m	EURO	m	EURO	m	EURO	m	EURO	m	EURO
A4D295.Y.X/E2	2	280					1341,15	3.0	1509,85	2.3	1528,00	2.3	1550,08	2.3	1666,32	1.5	1590,58
A4D295.Y.X/E3	3	292					1391,12		1559,81		1577,96		1600,05		1716,28		1640,55
A4D295.Y.X/E4	4	304					1442,40		1611,09		1629,24		1651,33		1767,56		1691,83
A4D295.Y.X/E6	6	327	107	35	295	291	1546,27		1714,97		1733,11		1755,20		1871,44		1795,70
A4D295.Y.X/E8	8	327					1648,83		1817,53		1835,67		1857,76		1973,99		1898,26
A4D295.Y.X/E12	12	362					1855,26		-		2042,10		2064,19		2180,43		2104,69
A4D320.Y.X/E2	2	280					1368,77	4.0	1577,04	3.2	1603,86	3.3	1642,12	3.3	1808,85	2.5	1717,86
A4D320.Y.X/E3	3	292					1420,05		1628,32		1655,14		1693,40		1860,13		1769,14
A4D320.Y.X/E4	4	304	107	37	325	272	1471,32		1679,60		1706,42		1744,68		1911,41		1820,42
A4D320.Y.X/E6	6	327					1573,88		1782,16		1808,98		1847,24		2013,97		1922,98
A4D320.Y.X/E8	8	327					1677,76		1886,03		1912,85		1951,12		2117,84		2026,85
A4D320.Y.X/E12	12	362					1882,87		-		2117,97		2156,23		2322,96		2231,97
A4D340.Y.X/E2	2	280					1376,66	5.0	1624,51	4.2	1665,40	4.0	1695,11	4.0	1897,08	2.5	1725,75
A4D340.Y.X/E3	3	292					1426,62		1674,47		1715,36		1745,08		1947,04		1775,71
A4D340.Y.X/E4	4	304	107	37	340	272	1477,90		1725,75		1766,64		1796,36		1998,32		1826,99
A4D340.Y.X/E6	6	327					1581,77		1829,62		1870,52		1900,23		2102,19		1930,87
A4D340.Y.X/E8	8	327					1684,33		1932,18		1973,07		2002,79		2204,75		2033,43
A4D340.Y.X/E12	12	362					1889,45		-		2178,19		2207,91		2409,87		2238,54
A4D370.Y.X/E2	2	280					1451,60	6.0	1739,03	5.3	1799,38	4.5	1802,27	4.5	2029,48	3.5	1900,36
A4D370.Y.X/E3	3	292					1501,57		1788,99		1849,35		1852,24		2079,45		1950,33
A4D370.Y.X/E4	4	304	107	37	370	272	1552,85		1840,27		1900,63		1903,52		2130,73		2001,61
A4D370.Y.X/E6	6	327					1655,40		1942,83		2003,18		2006,08		2233,28		2104,17
A4D370.Y.X/E8	8	327					1757,96		2045,39		2105,74		2108,64		2335,84		2206,72
A4D370.Y.X/E12	12	362					1964,40		-		2312,18		2315,07		2542,28		2413,16
A4D400.Y.X/E2	2	280					1481,84	7.3	1820,81	6.5	1893,92	5.6	1903,39	5.6	2186,21	4.5	2030,27
A4D400.Y.X/E3	3	292					1531,81		1870,78		1943,88		1953,35		2236,18		2080,23
A4D400.Y.X/E4	4	304	107	47	400	322	1584,40		1923,37		1996,61		2005,95		2288,77		2132,83
A4D400.Y.X/E6	6	327					1686,96		2025,93		2099,04		2108,50		2391,33		2235,39
A4D400.Y.X/E8	8	327					1789,52		2128,49		2201,60		2211,06		2493,89		2337,95
A4D400.Y.X/E12	12	362					1995,95		-		2408,03		2417,50		2700,32		2544,38
A4D420.Y.X/E2	2	280					1564,68	8.6	1955,06	8.0	2057,22	6.7	2057,09	6.7	2395,41	4.7	2133,09
A4D420.Y.X/E3	3	292					1615,96		2006,34		2108,50		2108,37		2446,69		2184,37
A4D420.Y.X/E4	4	304	107	47	420	322	1667,24		2057,62		2159,78		2159,65		2497,96		2235,65
A4D420.Y.X/E6	6	327					1771,11		2161,49		2263,66		2263,53		2601,84		2339,52
A4D420.Y.X/E8	8	327					1873,67		2264,05		2366,22		2366,08		2704,40		2442,08
A4D420.Y.X/E12	12	362					2080,10		-		2572,65		2572,52		2910,83		2648,52
A4D470.Y.X/E2	2	280					1659,35	11.5	2164,52	10.0	2259,19	9.5	2332,16	9.5	2811,82	7.5	2506,77
A4D470.Y.X/E3	3	292					1709,31		2214,48		2309,15		2382,13		2861,79		2556,74
A4D470.Y.X/E4	4	304	107	47	478	322	1760,59		2265,76		2360,43		2433,41		2913,07		2608,02
A4D470.Y.X/E6	6	327					1864,47		2369,63		2464,30		2537,28		3016,94		2711,89
A4D470.Y.X/E8	8	327					1967,03		2472,19		2567,26		2639,84		3119,50		2814,45
A4D470.Y.X/E12	12	362					2173,46		-		2773,30		2846,27		3325,93		3020,88


MAX
40 l/min

W.P.
300 bar

75V
5A


A5D 400 = MODELO DERECHAS / RIGHT MODEL
A5S 400 = MODELO IZQUIERDAS / LEFT MODEL
Es. ORD: A5D 400.10.R7/E4

CON TUBO -WITH HOSE

Modelo derechas	Cable	A	B	C	D	E	Sin tubo Without hose EURO	CON TUBO -WITH HOSE									
								1/4" - R7		5/16" - R7		3/8" - R7		3/8" - R8		1/2" - B1	
								Y=06		Y=08		Y=10		Y=10		Y=12	
								X=R7		X=R7		X=R7		X=R8		X=B1	
Right model	Wires N°			mm	mm			m	EURO	m	EURO	m	EURO	m	EURO	m	EURO
A5D295.Y.X/E2	2																
A5D295.Y.X/E3	3																
A5D295.Y.X/E4	4				295			3,0		2,3		2,3		2,3		1,5	
A5D295.Y.X/E6	6																
A5D295.Y.X/E8	8																
A5D295.Y.X/E12	12																
A5D320.Y.X/E2	2																
A5D320.Y.X/E3	3																
A5D320.Y.X/E4	4				325			4,0		3,2		3,3		3,3		2,5	
A5D320.Y.X/E6	6																
A5D320.Y.X/E8	8																
A5D320.Y.X/E12	12																
A5D340.Y.X/E2	2																
A5D340.Y.X/E3	3																
A5D340.Y.X/E4	4				340			5,0		4,2		4,0		4,0		2,5	
A5D340.Y.X/E6	6																
A5D340.Y.X/E8	8																
A5D340.Y.X/E12	12																
A5D370.Y.X/E2	2																
A5D370.Y.X/E3	3																
A5D370.Y.X/E4	4				370			6,0		5,3		4,5		4,5		3,5	
A5D370.Y.X/E6	6																
A5D370.Y.X/E8	8																
A5D370.Y.X/E12	12																
A5D400.Y.X/E2	2																
A5D400.Y.X/E3	3																
A5D400.Y.X/E4	4				400			7,3		6,5		5,6		5,6		4,5	
A5D400.Y.X/E6	6																
A5D400.Y.X/E8	8																
A5D400.Y.X/E12	12																
A5D420.Y.X/E2	2																
A5D420.Y.X/E3	3																
A5D420.Y.X/E4	4				420			8,6		8,0		6,7		6,7		4,7	
A5D420.Y.X/E6	6																
A5D420.Y.X/E8	8																
A5D420.Y.X/E12	12																
A5D470.Y.X/E2	2																
A5D470.Y.X/E3	3																
A5D470.Y.X/E4	4				478			11,5		10,0		9,5		9,5		7,5	
A5D470.Y.X/E6	6																
A5D470.Y.X/E8	8																
A5D470.Y.X/E12	12																