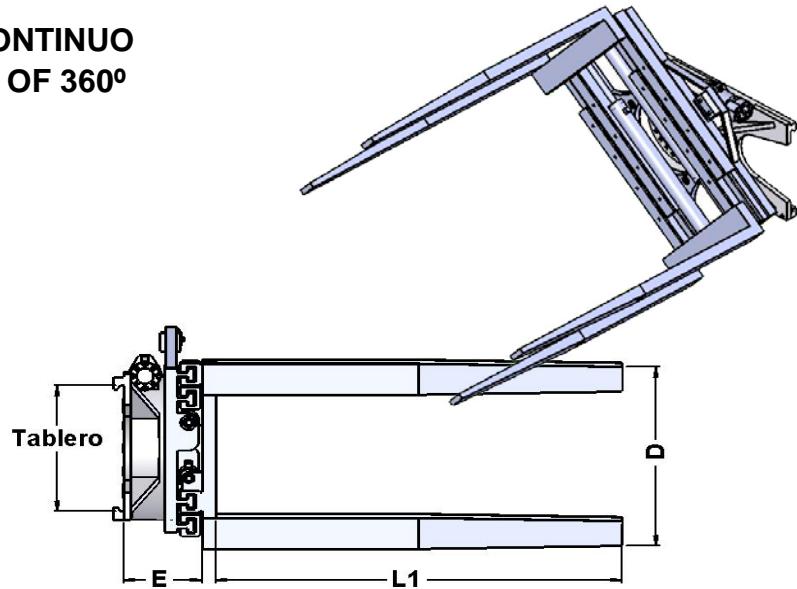
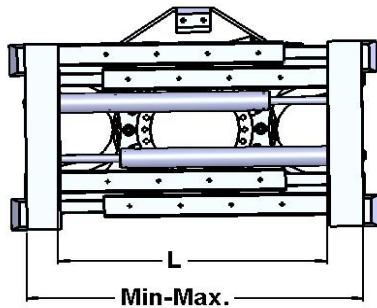


GIRO CONTINUO
CONTINUOUS OF 360°

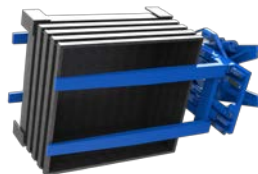


Modelo	Capacidad	Tablero	Dimension		Aperturas		Horquillas		Peso	C.d.g.	P.V.P.
	Kg/mm.		FEM	L	E	min.	max.	L1			
15 PGHD1-A	1500/500	II	990	272	560	1740	1200	100x40	525	238	12.054
15 PGHD1-B			1090		740	2190	1200		473	237	12.386
15 PGHD1-B EU			1090		560	1830	1200		465	238	12.386
15 PGHD1-B EL			1090		480	1700	1200		461	238	12.386
15 PGHD1-C			1190		740	2290	1200		487	237	12.830
15 PGHD1-C EU			1190		560	1930	1200		478	236	12.830
15 PGHD1-E			1350		830	2570	1200		512	235	13.296
25 PGHD1-A	2500/500	II	990	275	520	1680	1200	120x40	574	347	12.798
25 PGHD1-B			1090		700	2130	1200		573	305	13.130
25 PGHD1-B EU			1090		520	1770	1200		564	306	13.130
25 PGHD1-C			1190		740	2290	1200		579	304	13.574
25 PGHD1-C EU			1190		520	1890	1200		586	307	13.574

Equipo standard: Desplazamiento lateral integrado, válvula limitadora de presión y válvula antirretorno.

Dos funciones hidráulicas necesarias + una tercera para el d/l

Pinza con doble juego de horquillas, que incorpora volteador lateral de 360°, permite la manipulación y volteo de cargas diversas. Permite el volteo de carga con palet, para recuperar o sustituir este último, el volteo de carga y la manipulación de cargas varias.



A requerimiento del cliente puede dotarse de un brazo de apoyo lateral

