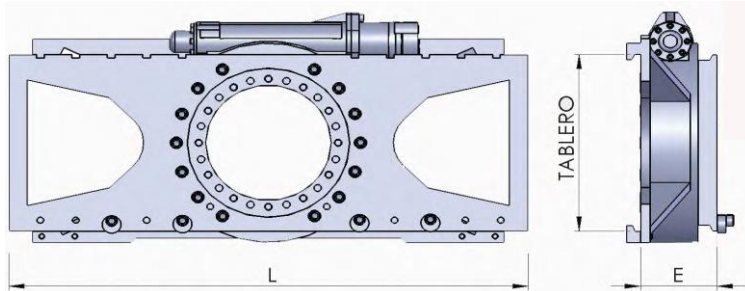
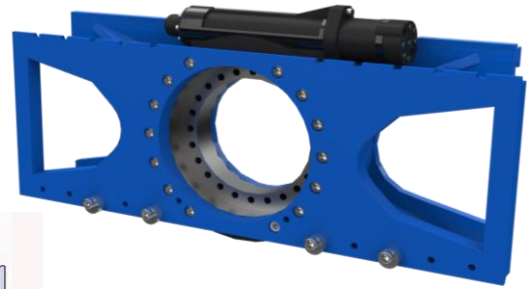
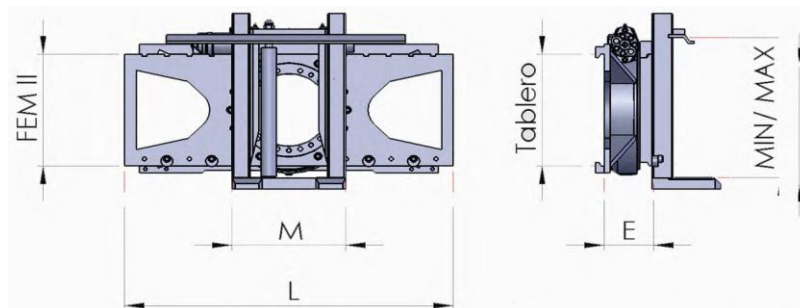
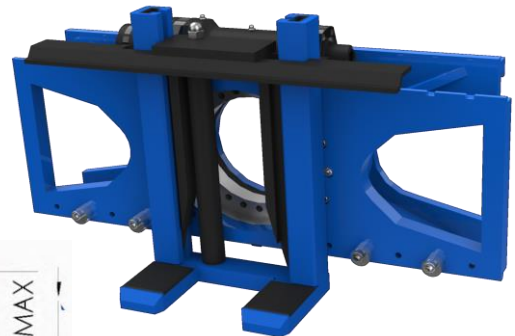


TABLERO GIRATORIO 360° 360° ROTATOR



| Modelo | Tablero | Capacidad Kilos | c.d.g. mm. | Longitud L | Espesor E | Peso E | c.d.g. | P.V.P. € |
|-----------|---------|--------------------|---------------|---------------|--------------|-----------|--------|-------------|
| 25 CGV | FEM II | 2.500 | 500 | 1100 | 154 | 174 | 73 | 5.007 |
| 25 CGV-GB | FEM II | 2.500 | 500 | 1100 | 154 | 174 | 73 | 5.750 |
| 45 CGV | FEM III | 4500 | 500 | 1150 | 159 | 194 | 73 | 6.415 |
| 45 CGV-GB | FEM III | 4500 | 500 | 1150 | 159 | 194 | 73 | 7.165 |

GIRATORIO CON BAZO RETENEDOR ROTATOR WITH STABILIZER



| Modelo | Tablero | Gama aperturas Max-Min | Capacidad Kilos | c.d.g. mm. | D. interior M | Longitud L | Espesor E | Peso E | c.d.g. | P.V.P. € |
|--------------------|---------|------------------------------|--------------------|---------------|------------------|---------------|--------------|-----------|--------|-------------|
| 25 CGV-GV45-75 | FEM II | 375-665 | 2.500 | 500 | 380 | 1100 | 168 | 246 | 79 | 8.030 |
| 25 CGV-GV45-75-GB | FEM II | 375-665 | 2.500 | 500 | 380 | 1100 | 168 | 246 | 79 | 8.980 |
| 25 CGV-GV75-125 | FEM II | 696-1246 | 2.500 | 500 | 380 | 1100 | 168 | 274 | 83 | 8.255 |
| 25 CGV-GV75-125-GB | FEM II | 696-1246 | 2.500 | 500 | 380 | 1100 | 168 | 274 | 83 | 9.205 |