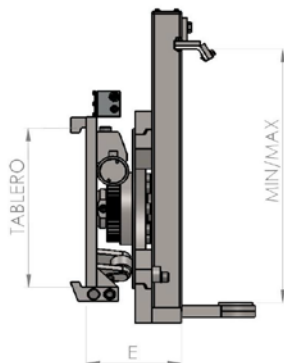
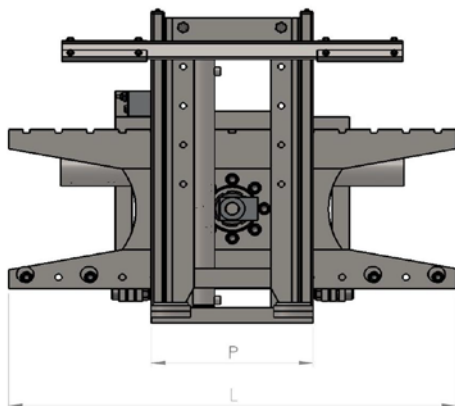
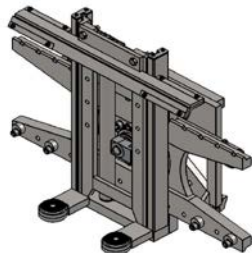


GIRATORIO 180° CON ESTABILIZADOR ROTATOR WITH STABILIZER

La adición sobre un tablero giratorio de 180° estándar, con alimentación hidráulica a través de válvula giratoria central, permiten el volteo de contenedores abiertos por debajo, el equipo incorpora válvula de secuencia, para funcionar con un solo mando, que primero sujetan el palot o contenedor y posteriormente hace el giro. (caudal ajustado a 12-15 litros)



Modelo	Tablero	Tipo contenedor	Gama aperturas	Capacidad	c.d.g.	recorrido cilindrc	Longitud	Ancho elev	Espesor	Peso	c.d.g.	P.V.P.
			Max-Min	Kilos	mm.	mm.	L	▽	E	E		€
TGL1-GVX	FEM II	1	270-1215	1500	500	555	1050	380	179	229	125	4.521

Grapa acero inoxidable

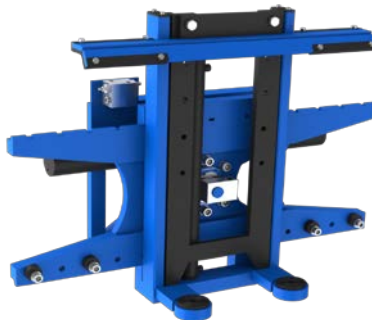
TGL1-GVX

Alturas Palots

	exterior	interior
Minimo	460	300
Maximo	1.310	1.150

Calculado para patas de 160 mm. de altura.

Bajo demanda, se puede fabricar para distintos contenedores., o palots.



280