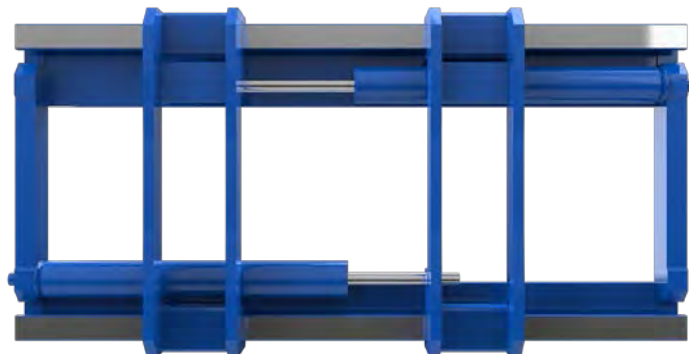
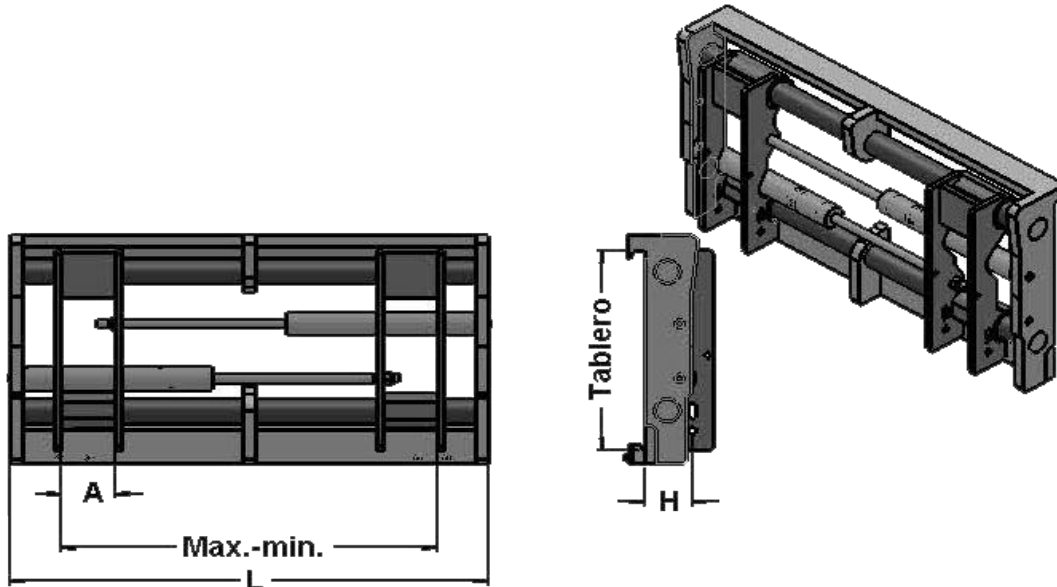


Modelo	Tablero	Capacidad	Dimensiones			Aperturas		Horquillas		peso	c.d.g.	P.V.P.
			L	E	H	min.	max.	L1	A			
25 PH1-0950	II	2500/500	950	30	121	320	920	-	100	101	43	2.352
25 PH1-1050	II	2500/500	1050	30	121	320	1020	-	100	112	43	2.393
25 PH1-1150	II	2500/500	1150	30	121	320	1120	-	100	123	43	2.490
25 PH1-1250	II	2500/500	1250	30	121	320	1220	-	100	134	43	2.660
25 PH1-1350	II	2500/500	1350	30	121	320	1320	-	100	144	43	2.809
25 PH1-1450	II	2500/500	1450	30	121	320	1420	-	100	155	43	2.997
35 PH1-1150	III	3500/500	1150	40	137	360	1070	-	120	154	57	3.189
35 PH1-1250	III	3500/500	1250	40	137	360	1170	-	120	165	56	3.240
35 PH1-1350	III	3500/500	1350	40	137	360	1270	-	120	181	56	3.329
35 PH1-1450	III	3500/500	1450	40	137	360	1370	-	120	189	56	3.448
35 PH1-1550	III	3500/500	1550	40	137	360	1470	-	120	193	56	3.508
35 PH1-1650	III	3500/500	1650	40	137	360	1570	-	120	208	56	3.683
PH DL	Desplazador lateral semi integrado										563	
PH VR	Valvula de retención										376	

Este posicionador, permite ajustar la distancia entre horquillas, de forma rápida y segura sin tener que descender de la maquina. Incorpora standard valvula divisora de caudal para equilibrio de los dos brazos. El equipo NO INCLUYE LAS HORQUILLAS, incorpora soporte para las horquillas de la maquina.



25-45 PH



Modelo	Tablero FEM	Capacidad Kg/mm.	Dimensiones			Aperturas		Horquillas		peso Kg.	c.d.g. mm.	P.V.P. €
			L	E	H	min.	max.	L1	A			
25 PH0950	II	2500/500	950	30	117	360	890	-	100	105	47	3.528
25 PH1050	II	2500/500	1050	30	117	360	990	-	100	113	46	3.590
25 PH1150	II	2500/500	1150	30	117	360	1090	-	100	121	46	3.734
25 PH1250	II	2500/500	1250	30	117	360	1190	-	100	128	45	3.990
25 PH1350	II	2500/500	1350	30	117	360	1290	-	100	136	45	4.213
25 PH1450	II	2500/500	1450	30	117	360	1390	-	100	144	45	4.495
35 PH1150	III	3500/500	1150	40	137	360	1070	-	120	154	57	4.784
35 PH1250	III	3500/500	1250	40	137	360	1170	-	120	165	56	4.860
35 PH1350	III	3500/500	1350	40	137	360	1270	-	120	181	56	4.994
35 PH1450	III	3500/500	1450	40	137	360	1370	-	120	189	56	5.173
35 PH1550	III	3500/500	1550	40	137	360	1470	-	120	193	56	5.262
35 PH1650	III	3500/500	1650	40	137	360	1570	-	120	208	56	5.524
45 PH1150	III	4500/500	1150	40	137	360	1070	-	120	154	57	5.036
45 PH1250	III	4500/500	1250	40	137	360	1170	-	120	165	56	5.116
45 PH1350	III	4500/500	1350	40	137	360	1270	-	120	181	56	5.257
45 PH1450	III	4500/500	1450	40	137	360	1370	-	120	189	56	5.445
45 PH1550	III	4500/500	1550	40	137	360	1470	-	120	193	56	5.539
45 PH1650	III	4500/500	1650	40	137	360	1570	-	120	208	56	5.815
45 PH1850	III	4500/500	1850	40	137	360	1770	-	120	238	56	5.539
45 PH2050	III	4500/500	2050	40	137	360	1970	-	120	267	56	5.815
PH DL	Desplazador lateral semi integrado											668
PH VR	Valvula de retención											376

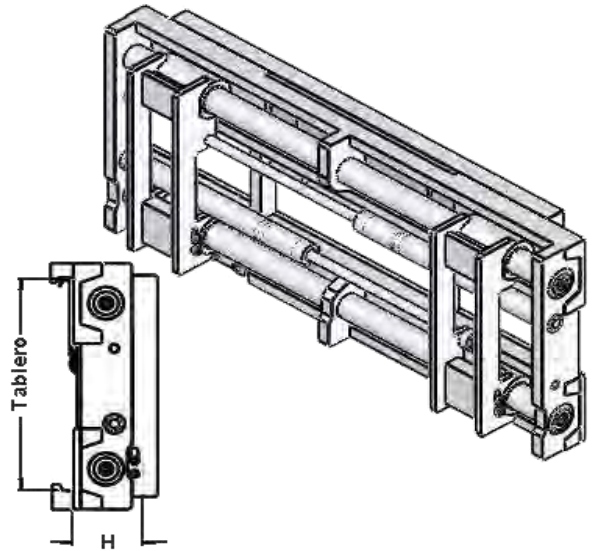
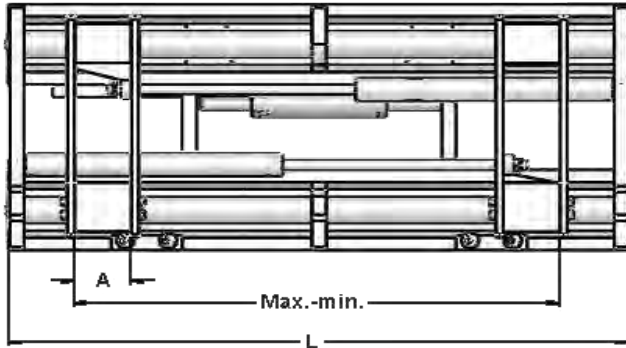
Posicionador de horquillas para trabajos duros.

Este posicionador, permite ajustar la distancia entre horquillas, de forma rápida y segura sin tener que descender de la maquina. Incorpora standard valvula divisora de caudal para equilibrio de los dos brazos.

El equipo NO INCLUYE LAS HORQUILLAS, incorpora soporte para las horquillas



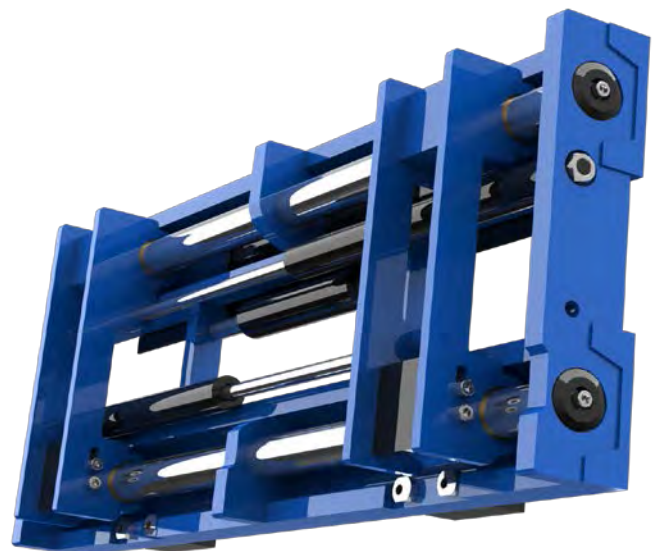
PH55-70

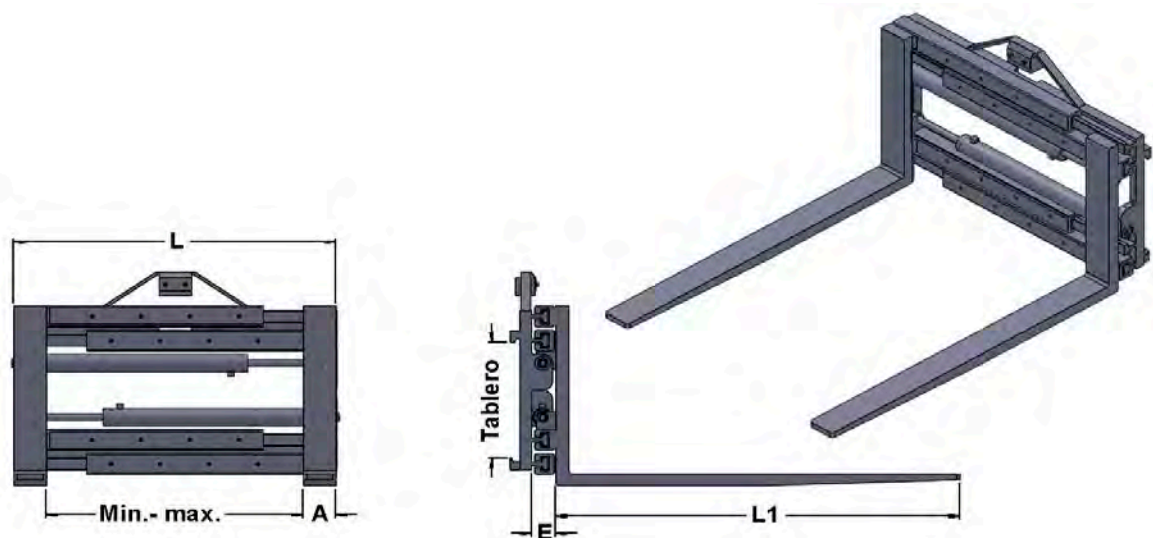


Modelo	Tablero FEM	Capacidad Kg/mm.	Dimensiones			Aperturas		Horquillas peso Kg.	c.d.g. mm.	P.V.P. €	
			L	E	H	min.	max.				
55 PH1150	IV	5500/600	1150	40	155	440	1030	150	411	74	7.169
55 PH1250	IV	5500/600	1250	40	155	440	1130	150	432	74	7.253
55 PH1350	IV	5500/600	1350	40	155	440	1230	150	453	74	7.338
55 PH1450	IV	5500/600	1450	40	155	440	1330	150	474	73	7.422
55 PH1650	IV	5500/600	1650	40	155	440	1530	150	516	73	7.506
55 PH1850	IV	5500/600	1850	40	155	440	1730	150	558	72	7590
55 PH2050	IV	5500/600	2050	40	155	440	1880	150	588	72	7674
70 PH1150	IV	7000/600	1150	40	175	540	1030	200	508	77	7.671
70 PH1250	IV	7000/600	1250	40	175	540	1130	200	530	77	7.793
70 PH1350	IV	7000/600	1350	40	175	540	1230	200	552	77	7.886
70 PH1450	IV	7000/600	1450	40	175	540	1330	200	574	76	7.968
70 PH1650	IV	7000/600	1650	40	175	540	1530	200	616	76	8.106
70PH1850	IV	7000/600	1850	40	175	540	1730	200	658	73	8.213
70PH2000	IV	7000/600	2050	40	175	540	1880	200	689	73	8.368
PH DL		Desplazador lateral semi integrado								1.050	
PH VR		Valvula de retención								359	

Este posicionador, permite ajustar la distancia entre horquillas, de forma rápida y segura sin tener que descender de la maquina. Incorpora standard valvula divisora de caudal para equilibrio de los dos brazos.

El equipo NO INCLUYE LAS HORQUILLAS, incorpora soporte para las horquillas de la maquina.





Modelo	Tablero FEM	Capacidad Kg/mm.	Dimensiones		Aperturas		soporte horquillas		peso Kg.	c.d.g. mm.	P.V.P. €
			L	E	min.	max.	L1	A			
15 PHGA1-A	II	1500/500	990	110	360	1540	maquina	100	277	189	3.936
15 PHGA1-B			1090	110	540	1990	maquina	100	299	179	4.047
15 PHGA1-B EU			1090	110	360	1630	maquina	100	291	182	4.047
15 PHGA1-B EL			1090	110	280	1500	maquina	100	287	184	4.047
15 PHGA1-C			1190	110	540	2090	maquina	100	313	174	4.189
15 PHGA1-C EU			1190	110	360	1730	maquina	100	304	176	4.189
15 PHGA1-E			1350	110	630	2370	maquina	100	338	165	4.473
25 PHGA1-A	II	2500/500	990	111	320	1480	maquina	120	311	169	4.690
25 PHGA1-B	II		1090	111	500	1930	maquina	120	334	162	4.911
25 PHGA1-B EI	II		1090	111	320	1570	maquina	120	325	164	4.911
25 PHGA1-C	II		1190	111	540	2090	maquina	120	340	159	4.974
25 PHGA1-C E	II		1190	111	320	1670	maquina	120	347	165	4.974
			1350								
35 PHGA-A	III	3500/500	1000	147	400	1500	maquina	125	580	305	6.033
35 PHGA-B	III		1200	147	500	1800	maquina	125	600	305	6.309
35 PHGA-C	III		1400	147	800	2200	maquina	125	620	305	6.688
45 PHGA-A	III	4500/500	1000	149	400	1500	maquina	150	640	325	7.712
45 PHGA-B	III		1200	149	500	1800	maquina	150	660	325	8.041
45 PHGA-C	III		1400	149	800	2200	maquina	150	680	325	8.325

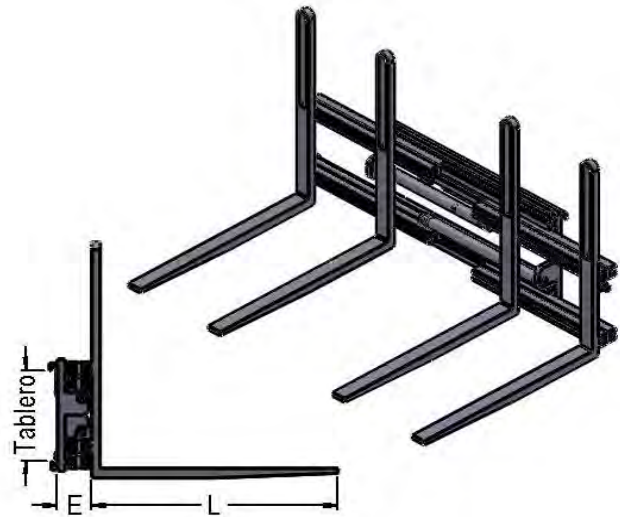
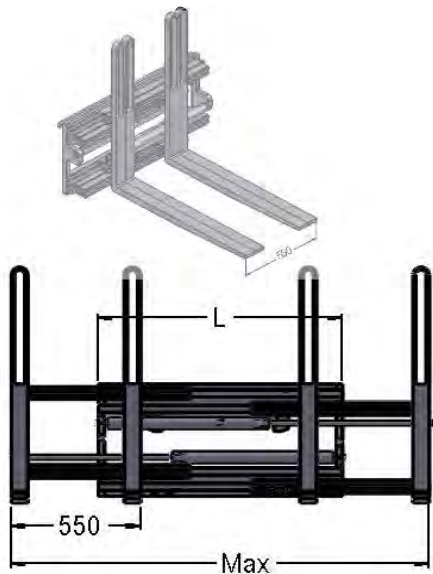
Equipo standard: Divisora de caudal para sincronización de la horquillas, soporte para incorporar las horquillas de la maquina

Valvula de retención, con d/l integrado
465.-€ de incremento.

Sobre demanda, aperturas y
soporte horquillas especificas



Modelos EU para manipulación de
europalet por lado 800 mm.



Modelo	Tablero FEM	Capacidad Kg/mm.	dimensiones		aperturas		horquillas		peso Kg.	c.d.g. mm.	P.V.P. €
			L	E	min.	max.	L1	A			
22 P4HM/2	II	2500/500	1190	166	550	1930	1200	80	491	198	7.367,25
22 P4HM/3	III	2500/500	1190	166	550	1930	1200	80	493	198	7.416,37

Con desplazador lateral semi integrado

22 P4HM/2 DL	II	2500/500	1190	176	550	1930	1200	80	517	203	7.628,50
22 P4HM/3 DL	III	2500/500	1190	176	550	1930	1200	80	521	203	7.699,56

Desplazador lateral +/- 100 mm.

Posicionador de cuatro horquillas móviles, permite la toma de uno o dos palets, acortando el tiempo de transporte y carga o descarga de camiones.

Este equipo está diseñado para el transporte de cargas sobre palets, no para apriete con las horquillas



Funciones hidráulicas, para la pinza una función hidráulica, con desplazamiento lateral se necesita una segunda función hidráulica.

Sobre demanda, distintas aperturas y longitud de horquillas.