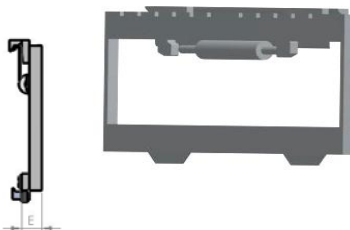
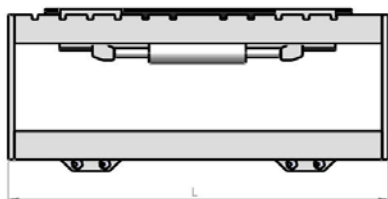


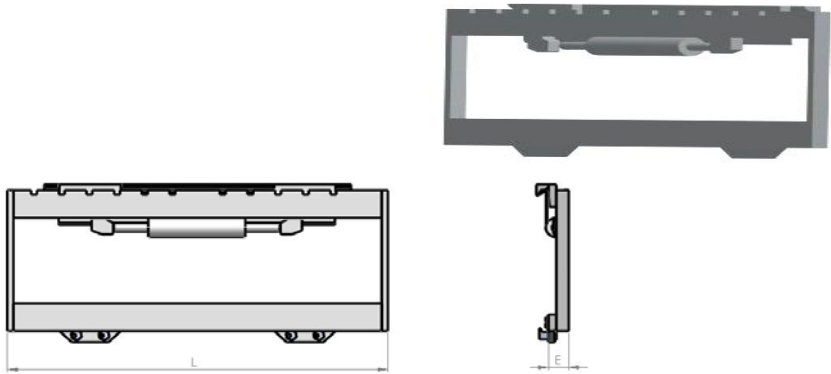
Modelo	Tablero FEM	Capacidad Kg/mm.	Longitud L	Espesor E	peso Kg.	c.d.g. mm.	P.V.P. €
08 FDB800	I	800/400	800	65	64	26	579
08 DN0850	I		850	65	65	26	541
08 DN0900	I		900	65	66	27	561
25 DN0850	II	2500/500	850	65	60	26	541
25 DN0900	II		850		61	26	561
25 DN0920	II		920		62	27	561
25 DN0940	II		920		63	27	567
25 DN0980	II		980		66	28	578
25 DN1000	II		980		67	28	582
25 DN1020	II		1020		68	28	586
25 DN1050	II		1050		69	28	606
25 DN1070	II		1080		70	28	618
25 DN1100	II		1100		71	29	631
25 DN1150	II		1150		72	29	645
25 DN1200	II		1200		74	29	670
25 DN1250	II		1250		77	30	710
25 DN1300	II		1300		79	30	760
25 DN1400	II		1400		81	31	785
25 DN1500	II		1500		84	31	939
25 DN1600	II		1600		87	32	1.004
25 DN1900	II		1900		97	32	1.078

Desplazador lateral FEM-II de gran visibilidad, con cilindro central de doble vástago, de bajo mantenimiento. Incorpora engrasadores para los patines superiores, que son de aleación de bronce de alta resistencia al desgaste. El montaje y desmontaje sobre la carretilla, se realiza con el auxilio de una llave allen, no siendo necesario otra llave. Conexión hidráulica: 1/4 GAS. Podemos suministrar todos aquellos complementos que necesite para el montaje, enrolladores, válvulas giratorias, electro válvulas, pulsadores, poleas, etc.



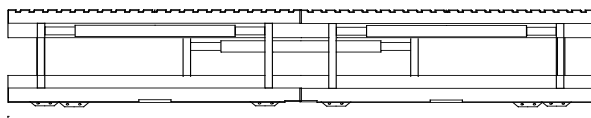
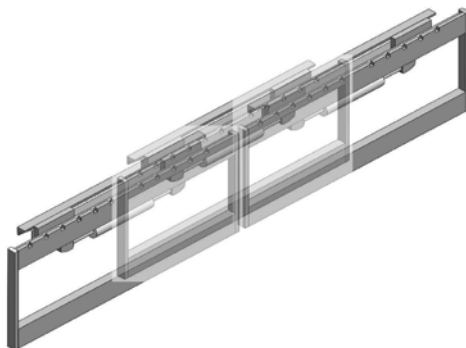
Modelo	Tablero	Capacidad	Longitud	Espesor	peso	c.d.g.	P.V.P.
	FEM	Kg/mm.	L	E	Kg.	mm.	€
35 DN1100	III	3500/500	1100	72	100	38	1.017
35 DN1150	III		1150		103	38	1.045
35 DN1200	III		1200		106	38	1.059
35 DN1300	III		1300		112	38	1.075
35 DN1400	III		1400		118	38	1.278
35 DN1520	III		1520		124	38	1.525
35 DN1600	III		1600		128	38	1.565
45 DN1100	III	4900/500	1100	72	114	38	1.150
45 DN1150	III		1150		117	38	1.177
45 DN1200	III		1200		121	38	1.190
45 DN1300	III		1300		128	38	1.245
45 DN1400	III		1400		135	38	1.396
45 DN1520	III		1520		143	38	1.641
45 DN1600	III		1600		148	38	1.696
45 DN1700	III		1700		155	38	1.723
45 DN1800	III		1800		162	38	1.779
45 DN2000	III		2000		176	38	2.052
45 DN2400	III		2400		190	38	2.463

Desplazador lateral FEM-III de gran visibilidad, con cilindro central de doble vástago, de bajo mantenimiento. Incorpora engrasadores para los patines superiores. El montaje y desmontaje sobre la carretilla, se realiza con el auxilio de una llave allen, no siendo necesario otra llave, conexión hidráulica: 1/4 GAS., Patines de aleación de bronce, para trabajos intensos.



Modelo	Tablero FEM	Capacidad Kg/mm.	L Longitud	m Espesor	Kg. peso	c.d.g. mm.	P.V.P. €
65 DN1200	IV	6500/600	1200	83	244	48	3.197
65 DN1400	IV	6500/600	1400	83	281	48	3.284
65 DN1500	IV	6500/600	1500	83	299	48	3.504
65 DN1600	IV	6500/600	1600	83	317	48	3.716
65 DN1700	IV	6500/600	1700	83	336	48	4.066
65 DN1800	IV	6500/600	1800	83	354	48	3.972
65 DN2000	IV	6500/600	2000	83	391	48	4.567
65 DN2200	IV	6500/600	2200	83	427	48	5.005

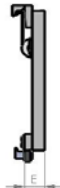
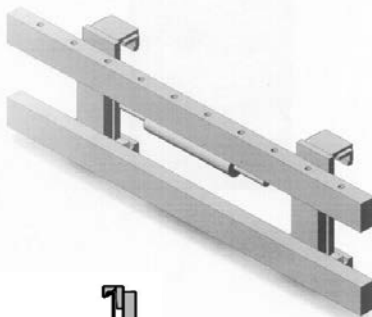
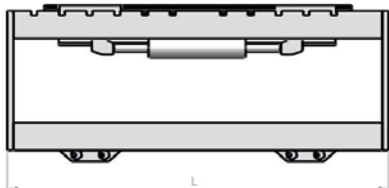
Desplazador lateral FEMIV, se caracteriza por su gran robustez de construcción el deslizamiento sobre el plato de la carretilla, se realiza mediante patines en aleación especial de bronce, confiriéndole extrema suavidad de deslizamiento y resistencia al desgaste.
conexión hidráulica: 1/4 GAS.



POSICIONADOR DOS PALETS

Instalado sobre el tablero estandar de la carretilla, se trata de un tablero desplazador de 2.400 mm. sobre el cual se instalan dos desplazadores laterales, permite el manejo de dos palets, pudiendo acercar y separar estos, con el objetivo de conseguir mayor estabilidad en el transporte, y la separación, para posteriormente poderlos manejar independientemente. El tablero principal, permite el ajuste con precisión del con junto.

Modelo	Tablero	Capacidad	Longitud	Espesor	peso	c.d.g.	P.V.P.
	FEM	Kg/mm.	L	E	Kg.	mm.	€
25 DNT24	II	2400	2400	130	366	55	4.797
45 DNT24	III	4500	2400	137	380	63	5.729
45 DNT30	III	4500	3000	139	389	60	7.109
65 DNT24	IV	6500	2400	155	706	72	9.380



Modelo	Maquina	Tablero	Capacidad Kg/mm.	L Longitud	E Espesor	peso Kg.	c.d.g. mm.	P.V.P. €
--------	---------	---------	---------------------	------------	-----------	-------------	---------------	-------------

Desplazador lateral tipo DIN para MANITOU, JCB, etc.

25 DDL 1170		390x30	2500/500	1170	80	110	40	1.407
25 DDL 1320		390x50	2500/500	1320	100	172	50	1.612
25 DDL 1800		390x50	2500/500	1800	100	203	50	2.110
45 DDL 1320		508x50	4500/500	1320	100	182	50	1.989