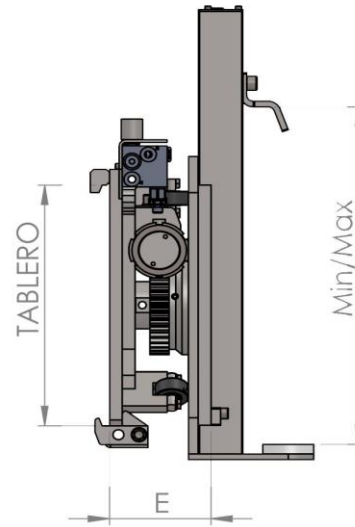
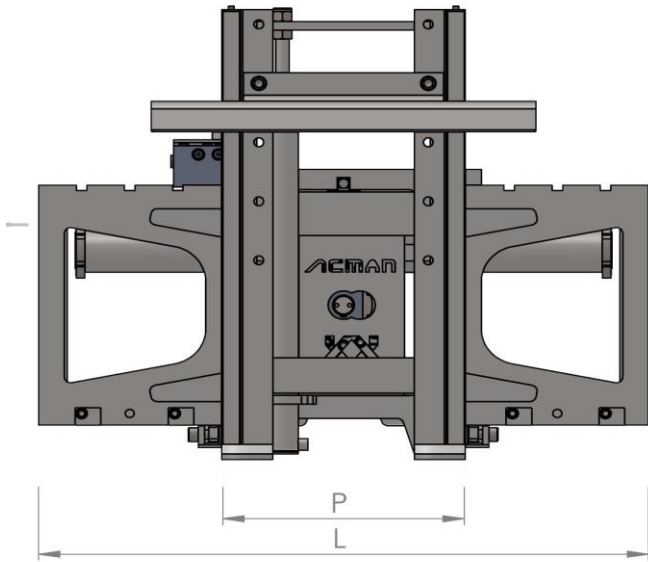
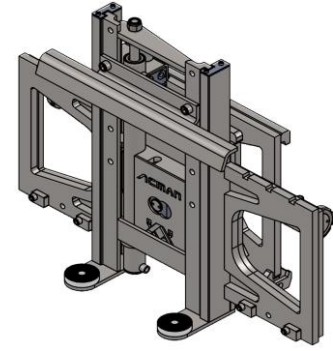


La adición sobre un tablero giratorio de 180° estándar, con alimentación hidráulica a través de válvula giratoria central,, permiten el volteo de contenedores abiertos por debajo, el equipo incorpora válvula de secuencia, para funcionar con un solo mando, que primero sujetan el palot o contenedor y posteriormente hace el giro. (caudal ajustado a 12-15 litros)



Modelo	Tablero	Tipo contenedor	Gama aperturas	Capacidad Kilos	c.d.g. mm.	recorrido cilindrc mm.	Longitud L	Ancho elev P	Espesor E	Peso E	c.d.g.	P.V.P. €
TGL2-GVX	FEM II	1	270-1215	1500	500	555	950	380	158	176	118	4.889
Grapa acero inoxidable												360
Over center (freno para larotación lenta y suave del equipo)												225

TGL2-GVX

Alturas Palots

	exterior	interior
Minimo	460	300
Maximo	1.310	1.150

Calculado para patas de 160 mm. de altura.

Bajo demanda, se puede fabricar para distintos contenedores., o palots.

