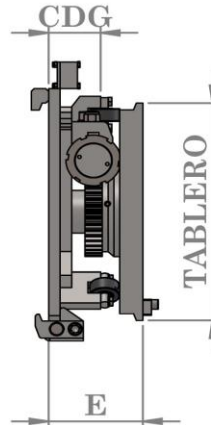
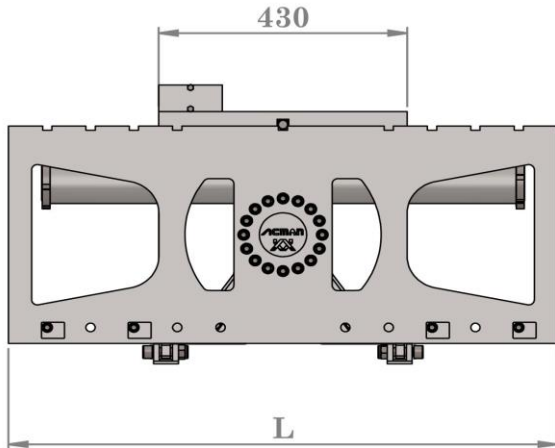
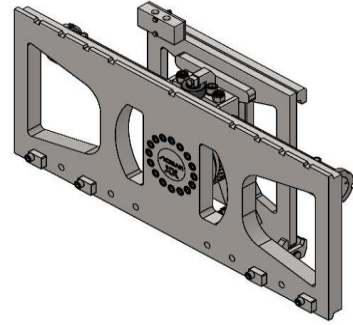


CABEZAL GIRATORIO 180° 180° ROTATORS

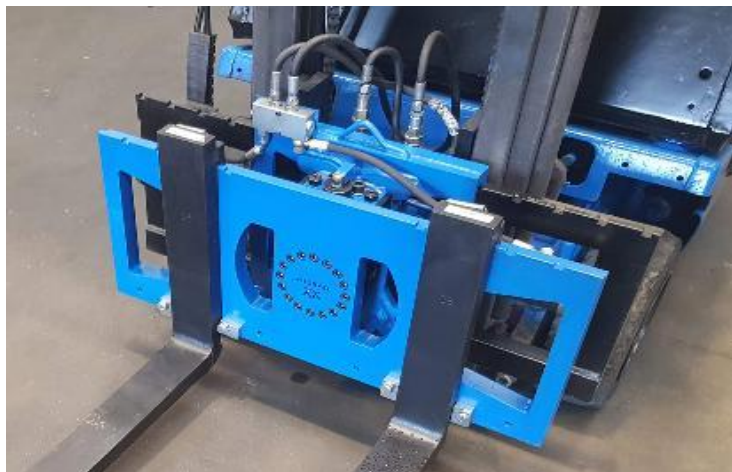
Para palots/contenedores
To plastic container or metal



Modelo	Tablero	Capacidad	c.d.g.	L	E	Peso	Espesor	c.d.g.	Precio €
TGL2-T	FEMII	1.500	500	950	154	138	163	72	2.999,00
Brazo lateral apoyo									329,00
Electrozincado									538,00
Over-centger freno para rotción lenta y suave del equipo									225,00

Un diseño estilizado y robusto, con excelente visibilidad, y una disminución considerable del espesor perdido, aumenta la capacidad residual de la carretilla.

El sistema exclusivo de pistones flotantes, permite la sustitución de las juntas del cilindro de giro en pocos minutos en caso de que sea necesario, tan solo sacando las dos tapas laterales del cilindro, mantenimiento fácil y rápido, el cilindro ampliamente reforzado en los puntos críticos, y con un generoso patín de plástico técnico, asegura un deslizamiento suave, en todo su recorrido.



El volteador stanard voltea hacia la izquierda, posición natural del operador, para controlar el vaciado. Bajo demanda sin coste adicional se puede programar para que gire a la derecha.