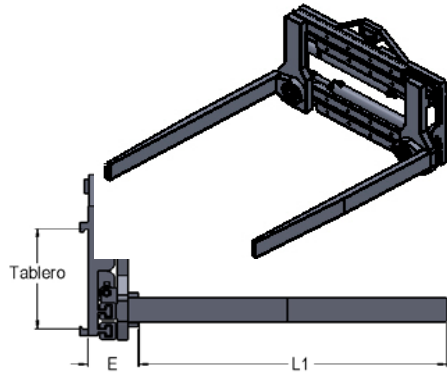
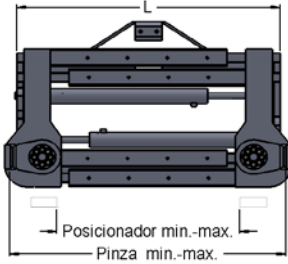


GIRATORIAS MANUALMENTE
 MANUALLY ROTATING



Modelo	Capacidad		Dimensiones		Posicionador		Pinza		Horquillas		peso	c.d.g.	P.V.P.
	Tablero	FEM	L	E	min.	max.	min.	max.	L1	SECC.			
	9	II	1500/500	990 160	316 1496	616 1796	616 1796	1100	100x40	318	204		
15 PHG1-B				1090 160	496 1946	796 2246	1100	100x40	341	194			
15 PHG1-B EU				1090 160	316 1586	616 1856	1100	100x40	332	197			
15 PHG1-B EL				1090 160	236 1456	536 1756	1100	100x40	329	199			
15 PHG1-C				1190 160	496 2046	796 2346	1100	100x40	354	189			
15 PHG1-C EU				1190 160	316 1686	616 1986	1100	100x40	346	191			
15 PHG1-E				1350 160	586 2326	886 2626	1100	100x40	379	120			
25 PHG1-A		II	2500/500	990 161	300 1460	620 1780	1200	120x40	354	223			
25 PHG1-B				1090 161	480 1910	800 2230	1200	120x40	377	213			
25 PHG1-B EU				1090 161	300 1550	620 1870	1200	120x40	368	216			
25 PHG1-C				1190 161	520 2070	840 2390	1200	120x40	391	207			
25 PHG1-C EU				1190 161	300 1650	620 1970	1200	120x40	382	210			

Equipo standard: Desplazamiento lateral integrado, válvula limitadora de presión y válvula de retención.
 Presión de trabajo 120 kg.

Este equipo, permite la manipulación de palets, con horquillas, posicionar las mismas, a través de sus cilindros de cierre y de su desplazador lateral, o trabajar como pinzas de cierre para cargas livianas girando manualmente las horquillas, consiguiendo un mínimo espesor perdido

