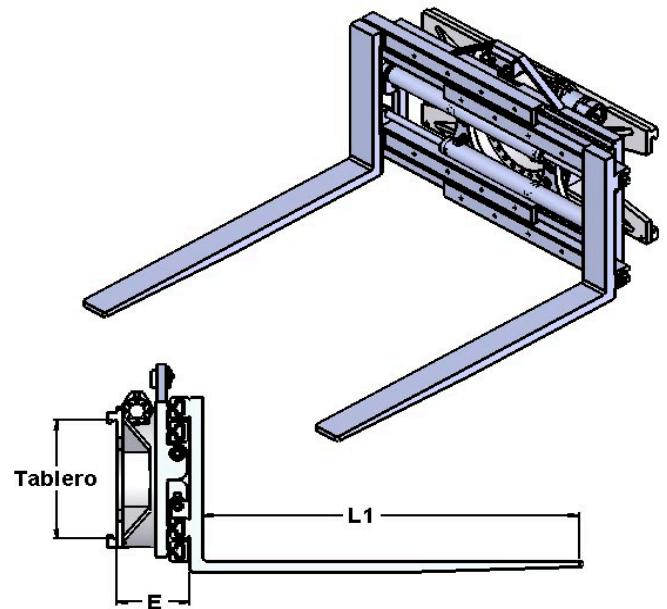
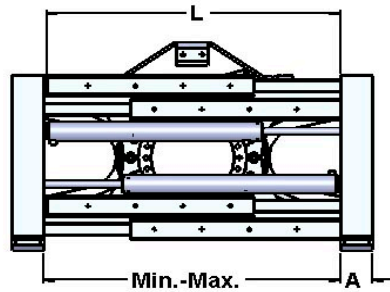


**GIRO CONTINUO**  
**CONTINUOUS OF 360°**



Modelo	Capacidad Kg/mm.	Tablero FEM	Dimension		Aperturas		Horquillas		Peso Kg.	C.d.g. mm.	P.V.P. €
			L	E	min.	max.	L1	A			
15 PGH1-A	1500/500	II	990	272	360	1540	1200	100x40	451	238	10.467
15 PGH1-B			1090		540	1990	1200		473	237	10.034
15 PGH1-B EU			1090		360	1630	1200		465	238	10.034
15 PGH1-B EL			1090		280	1500	1200		461	238	10.034
15 PGH1-C			1190		540	2090	1200		487	237	10.434
15 PGH1-C EU			1190		360	1730	1200		478	236	10.434
15 PGH1-E			1350		630	2370	1200		512	235	10.736
25 PGH1-A	2500/500	II	990	275	320	1480	1200	120x40	485	233	10.480
25 PGH1-B			1090		500	1930	1200		508	233	10.819
25 PGH1-B EU			1090		320	1570	1200		499	233	10.819
25 PGH1-C			1190		540	2090	1200		514	232	11.183
25 PGH1-C EU			1190		320	1670	1200		521	237	11.183

Equipo standard: Desplazamiento lateral integrado, válvula limitadora de presión y válvula antiretorno.

Dos funciones hidráulicas necesarias + una tercera para el d/l

Pinza con horquillas, u otro accesorio que incorpora volteador lateral de 360°, permite la manipulación y volteo de cargas diversas. Las horquillas pueden posicionarse al ancho de la carga mas conveniente. Las horquillas pueden sustituirse por brazos adaptados para manipulaciones concretas, o con postizos para la manipulacion de bidones, balas, tec. etc.

