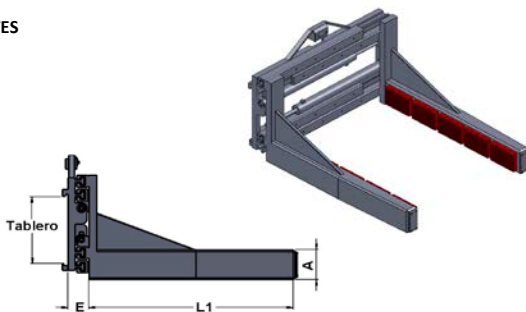
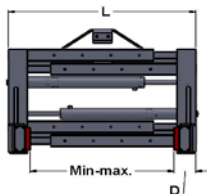


BRAZOS AUTO EQUILIBRANTES AUTO BALANCING ARM



Modelo	Tablero	Capacidad	Aperturas		Dimensiones				Peso	c.d.g.	P.V.P.	
			min.	max.	L	E	L1	A				D
15 PB1-B1	II	1500/500	360	1630	1090	110	1070	180	120	389	220	9.816
15 PB1-B2	II	1500/500	360	1630	1090	110	1275	180	120	408	269	10.202
15 PB1-C1	II	1500/500	360	1730	1190	110	1070	180	120	403	216	10.047
15 PB1-C2	II	1500/500	360	1730	1190	110	1275	180	120	422	261	10.434
25 PB1-B1	II	2500/500	360	1630	1090	110	1070	180	120	403	215	10.970
25 PB1-B2	II	2500/500	360	1630	1090	110	1275	180	120	422	261	11.602
25 PB1-B1	II	2500/500	360	1730	1190	110	1070	180	120	417	210	11.843
25 PB1-B2	II	2500/500	360	1730	1190	110	1275	180	120	436	254	12.229

Equipo estándar: Desplazamiento lateral integrado, válvula limitadora de presión y válvula anti retorno para evitar la caída de la carga por falta de fluido hidráulico.
Presión de trabajo 120 bar.

Equipo diseñado para el manejo de bloques de hormigón y otras cargas irregulares, sin palet. Los tacos auto equilibrantes permiten adaptarse a las irregularidades de la carga. La válvula limitadora de presión estándar, permite ajustar el esfuerzo de apriete de la pinza.

