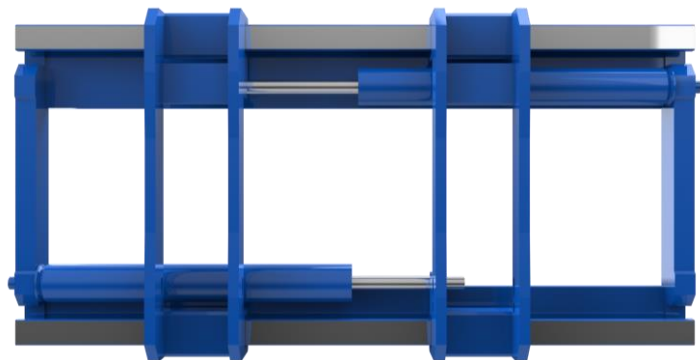


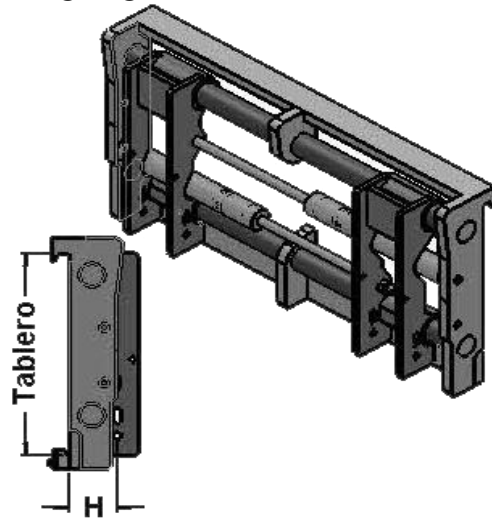
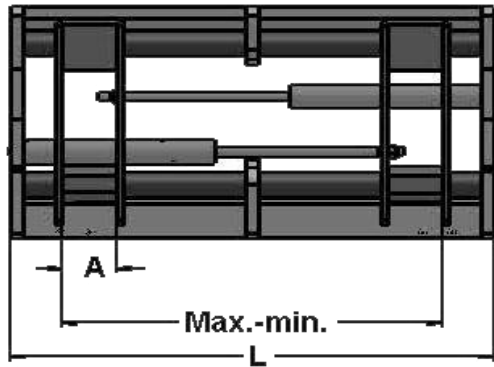
Modelo	Tablero FEM	Capacidad Kg/mm.	Dimensiones			Aperturas		Horquillas		peso Kg.	c.d.g. mm.	P.V.P. €
			L	E	H	min.	max.	L1	A			
25 PH1-0950	II	2500/500	950	30	121	320	920	-	100	101	43	2.622
25 PH1-1050	II	2500/500	1050	30	121	320	1020	-	100	112	43	2.667
25 PH1-1150	II	2500/500	1150	30	121	320	1120	-	100	123	43	2.775
25 PH1-1250	II	2500/500	1250	30	121	320	1220	-	100	134	43	2.965
25 PH1-1350	II	2500/500	1350	30	121	320	1320	-	100	144	43	3.131
25 PH1-1450	II	2500/500	1450	30	121	320	1420	-	100	155	43	3.340
35 PH1-1150	III	3500/500	1150	40	137	360	1070	-	120	154	57	3.554
35 PH1-1250	III	3500/500	1250	40	137	360	1170	-	120	165	56	3.611
35 PH1-1350	III	3500/500	1350	40	137	360	1270	-	120	181	56	3.711
35 PH1-1450	III	3500/500	1450	40	137	360	1370	-	120	189	56	3.843
35 PH1-1550	III	3500/500	1550	40	137	360	1470	-	120	193	56	3.910
35 PH1-1650	III	3500/500	1650	40	137	360	1570	-	120	208	56	4.105
PH DL	Desplazador lateral semi integrado											628
PH VR	Valvula de retención											419

Este posicionador, permite ajustar la distancia entre horquillas, de forma rápida y segura sin tener que des-cender de la maquina. Incorpora standard valvula divisora de caudal para equilibrio de los dos brazos.

El equipo NO INCLUYE LAS HORQUILLAS, incorpora soporte para las horquillas de la maquina.



25-45 PH



Modelo	Tablero FEM	Capacidad Kg/mm.	Dimensiones			Aperturas		Horquillas		peso Kg.	c.d.g. mm.	P.V.P. €
			L	E	H	min.	max.	L1	A			
25 PH0950	II	2500/500	950	30	117	360	890	-	100	105	47	3.815
25 PH1050	II	2500/500	1050	30	117	360	990	-	100	113	46	3.882
25 PH1150	II	2500/500	1150	30	117	360	1090	-	100	121	46	4.038
25 PH1250	II	2500/500	1250	30	117	360	1190	-	100	128	45	4.314
25 PH1350	II	2500/500	1350	30	117	360	1290	-	100	136	45	4.556
25 PH1450	II	2500/500	1450	30	117	360	1390	-	100	144	45	4.860
35 PH1150	III	3500/500	1150	40	125	360	1070	-	120	154	57	5.173
35 PH1250	III	3500/500	1250	40	125	360	1170	-	120	165	56	5.256
35 PH1350	III	3500/500	1350	40	125	360	1270	-	120	181	56	5.400
35 PH1450	III	3500/500	1450	40	125	360	1370	-	120	189	56	5.593
35 PH1550	III	3500/500	1550	40	125	360	1470	-	120	193	56	5.690
35 PH1650	III	3500/500	1650	40	125	360	1570	-	120	208	56	5.973
45 PH1150	III	4500/500	1150	40	137	360	1070	-	120	154	57	5.445
45 PH1250	III	4500/500	1250	40	137	360	1170	-	120	165	56	5.532
45 PH1350	III	4500/500	1350	40	137	360	1270	-	120	181	56	5.685
45 PH1450	III	4500/500	1450	40	137	360	1370	-	120	189	56	5.888
45 PH1550	III	4500/500	1550	40	137	360	1470	-	120	193	56	5.989
45 PH1650	III	4500/500	1650	40	137	360	1570	-	120	208	56	6.288
45 PH1850	III	4500/500	1850	40	137	360	1770	-	120	238	56	5.989
45 PH2050	III	4500/500	2050	40	137	360	1970	-	120	267	56	6.288
PH DL	Desplazador lateral semi integrado											722
PH VR	Valvula de retención											406

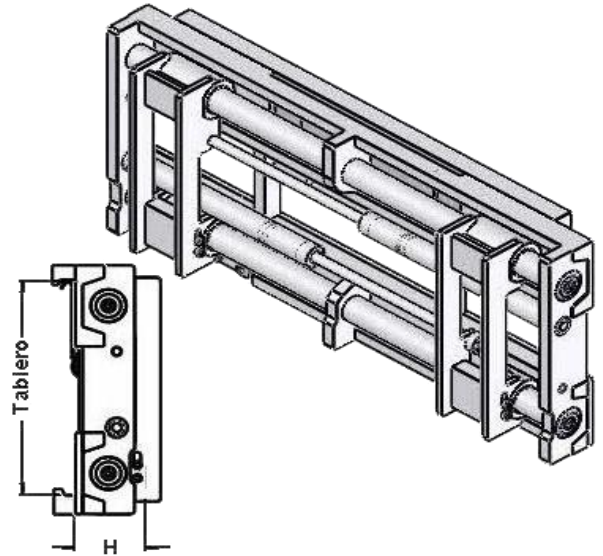
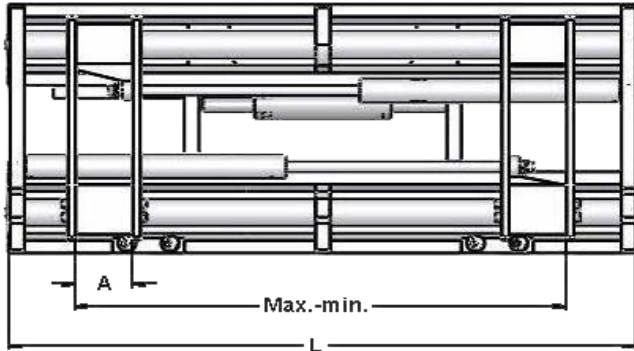
Posicionador de horquillas para trabajos duros.

Este posicionador, permite ajustar la distancia entre horquillas, de forma rápida y segura sin tener que descender de la maquina. Incorpora standard valvula divisora de caudal para equilibrio de los dos brazos.

El equipo NO INCLUYE LAS HORQUILLAS, incorpora soporte para las horquillas

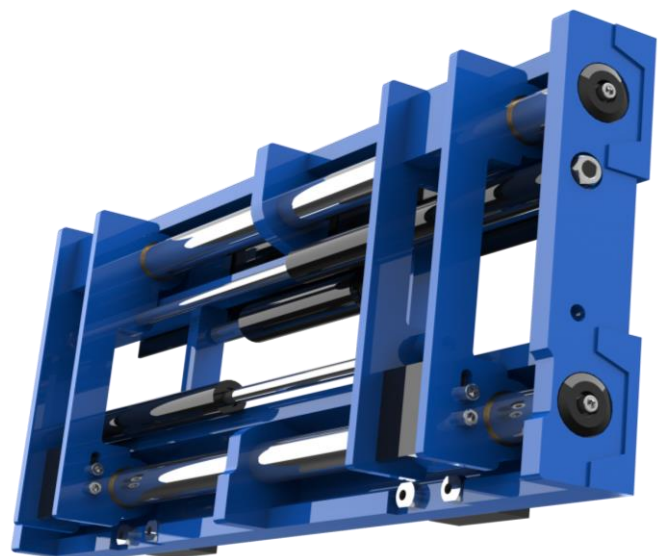


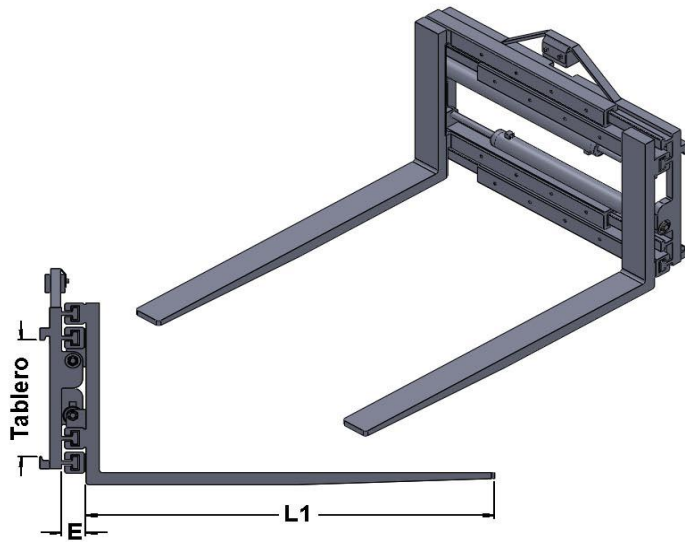
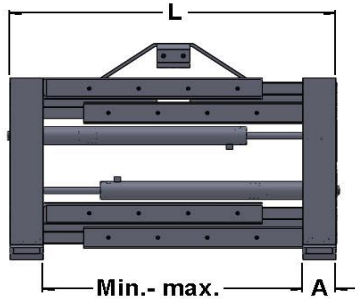
PH55-70



Modelo	Tablero	Capacidad	Dimensiones			Aperturas		Horquillas	peso	c.d.g.	P.V.P.
			L	E	H	min.	max.				
55 PH1150	IV	5500/600	1150	40	155	440	1030	150	411	74	7.384
55 PH1250	IV	5500/600	1250	40	155	440	1130	150	432	74	7.471
55 PH1350	IV	5500/600	1350	40	155	440	1230	150	453	74	7.558
55 PH1450	IV	5500/600	1450	40	155	440	1330	150	474	73	7.645
55 PH1650	IV	5500/600	1650	40	155	440	1530	150	516	73	7.731
55 PH1850	IV	5500/600	1850	40	155	440	1730	150	558	72	7817,7
55 PH2050	IV	5500/600	2050	40	155	440	1880	150	588	72	7904,22
70 PH1150	IV	7000/600	1150	40	175	540	1030	200	508	77	7.901
70 PH1250	IV	7000/600	1250	40	175	540	1130	200	530	77	8.027
70 PH1350	IV	7000/600	1350	40	175	540	1230	200	552	77	8.123
70 PH1450	IV	7000/600	1450	40	175	540	1330	200	574	76	8.207
70 PH1650	IV	7000/600	1650	40	175	540	1530	200	616	76	8.349
70PH1850	IV	7000/600	1850	40	175	540	1730	200	658	73	8.459
70PH2000	IV	7000/600	2050	40	175	540	1880	200	689	73	8.619
PH DL		Desplazador lateral semi integrado									1.082
PH VR		Valvula de retención									370

Este posicionador, permite ajustar la distancia entre horquillas, de forma rápida y segura sin tener que descender de la maquina. Incorpora standard valvula divisora de caudal para equilibrio de los dos brazos. El equipo **NO INCLUYE LAS HORQUILLAS**, incorpora soporte para las horquillas de la maquina.



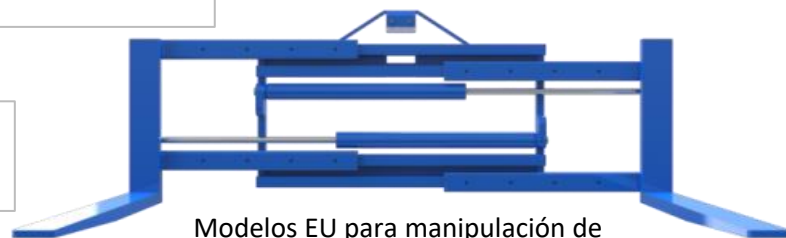


Modelo	Tablero FEM	Capacidad Kg/mm.	Dimensiones		Aperturas		horquillas		peso Kg.	c.d.g. mm.	P.V.P. €
			L	E	min.	max.	L1	A			
15 PHL1-A	II	1500/500	990	110	360	1540	1200	100x40	277	189	4.345
15 PHL1-B			1090	110	540	1990	1200	100x40	299	179	4.467
15 PHL1-B EU			1090	110	360	1630	1200	100x40	291	182	4.467
15 PHL1-B EL			1090	110	280	1500	1200	100X40	287	184	4.467
15 PHL1-C			1190	110	540	2090	1200	100x40	313	174	4.624
15 PHL1-C EU			1190	110	360	1730	1200	100x40	304	176	4.624
15 PHL1-E			1350	110	630	2370	1200	100X40	338	165	4.937
25 PHL1-A	II	2500/500	990	111	320	1480	1200	120X40	311	169	5.177
25 PHL1-B	II		1090	111	500	1930	1200	120X40	334	162	5.421
25 PHL1-B EU	II		1090	111	320	1570	1200	120X40	325	164	5.421
25 PHL1-C	II		1190	111	540	2090	1200	120X40	340	159	5.490
25 PHL1-C EU	II		1190	111	320	1670	1200	120X40	347	165	5.490
35 PHL-A	III	3500/500	1000	147	400	1500	1200	125x45	580	305	6.659
35 PHL-B	III		1200	147	500	1800	1200	125x45	600	305	6.964
35 PHL-C	III		1400	147	800	2200	1200	125x45	620	305	7.382
45 PHL-A	III	4500/500	1000	149	400	1500	1200	150x50	640	325	8.513
45 PHL-B	III		1200	149	500	1800	1200	150x50	660	325	8.876
45 PHL-C	III		1400	149	800	2200	1200	150x50	680	325	9.189

Equipo standard: Divisora de caudal para sincronización de la horquillas, horquillas de 1.200 mm.

Valvula de retención, con d/l integrado

Sobre demanda, aperturas y horquillas específicas



Modelos EU para manipulación de europalet por lado 800 mm.