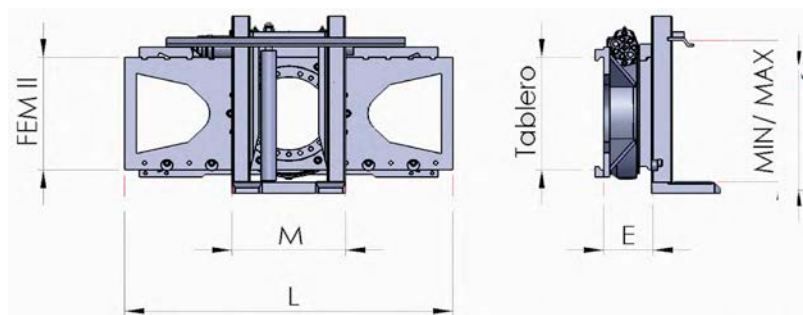
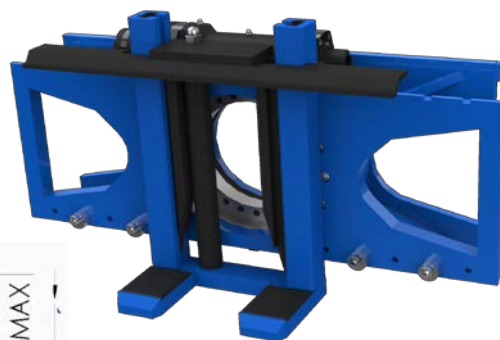


Modelo	Tablero	Capacidad Kilos	c.d.g. mm.	Longitud L	Espesor E	Peso E	c.d.g.	P.V.P. €
25 CGV	FEM II	2.500	500	1100	154	174	73	5.307
25 CGV-GB	FEM II	2.500	500	1100	154	174	73	6.095
25 CGV 3	FEM II	2.500	500	1100	154	194	78	5.996
25 CGV 3-GB	FEM II	2.500	500	1100	154	194	78	5.996
45 CGV	FEM III	4500	500	1150	159	194	73	6.799
45 CGV-GB	FEM III	4500	500	1150	159	194	73	7.594

GB= Electro zincado del cabezal excepto corona de giro y motor hidraulico.

**GIRATORIO CON BAZO RETENEDOR
ROTATOR WITH STABILIZER**



Modelo	Tablero	Gama aperturas Max-Min	Capacidad Kilos	c.d.g. mm.	D. interior M	Longitud L	Espesor E	Peso E	c.d.g.	P.V.P. €
25 CGV-GVX	FEM II	270-1,215	2.500	500	380	1100	168	246	79	8.511
25 CGV-GVX-GB	FEM II	270-1,215	2.500	500	380	1100	168	274	83	9.941